



CHS SERIES

Puente Grúa Monorrail

Max. Carga 20 000Kg

CLESCRANE

Oficina: sala 902, Edificio 6, NO.26 Dongqing la calle, Zhengzhou Henan P.R.China P.C.: 450007

Tel:0086-371-5532 8269 Ext.1002

Email: inquiry@clescrane.com

Website: www.clescrane.es

Clescrane conserva los derechos de cambio en el diseño y especificaciones del producto. en cualquier momento.
Cuando compra y entrega, conforme a nuestros productos reales.

CLESCRANE[®]

● WWW.CLESCRANE.ES

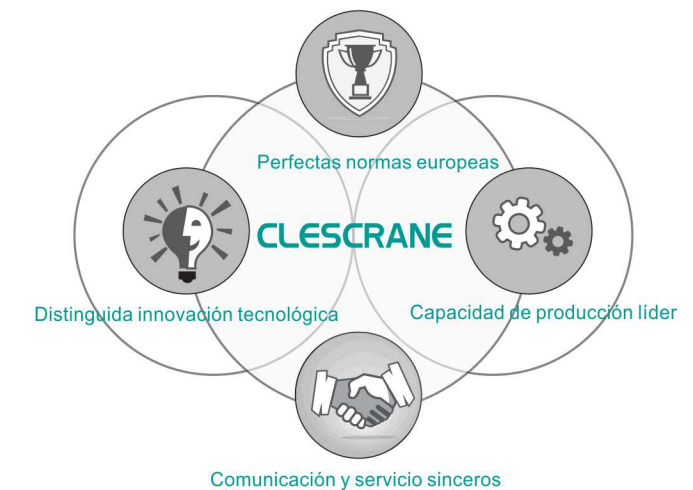


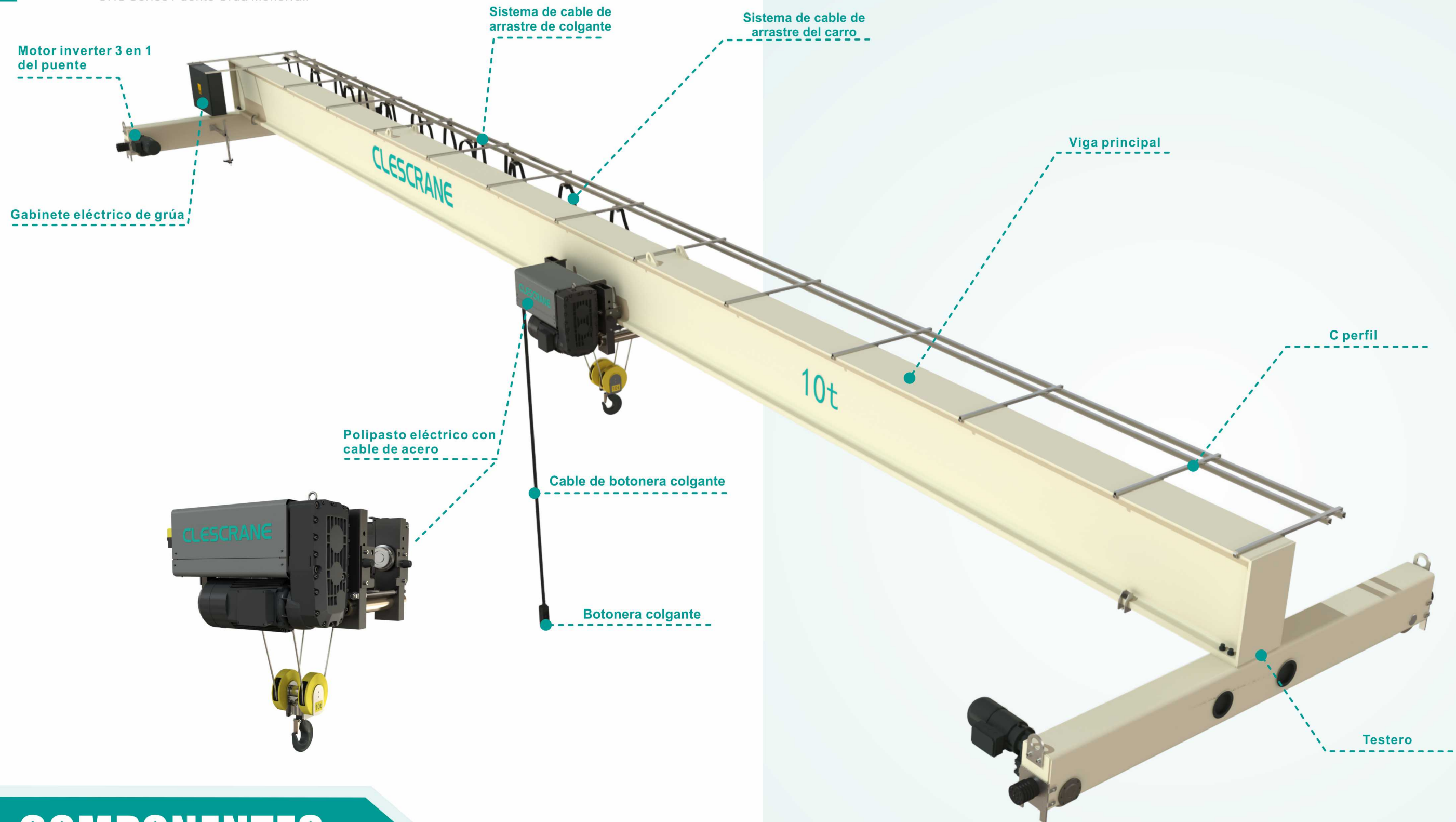
QUIENES SOMOS

Insistir en el objetivo "impulsada por la tecnología, la calidad dominan el mercado", en el año 2012 CLESCRANE fue establecida oficialmente como sistemas de manejo de materiales empresa de ingeniería, tenemos la amplia gama de servicios, incluyendo la fabricación, industria de procesamiento, energía renovable y otras áreas.

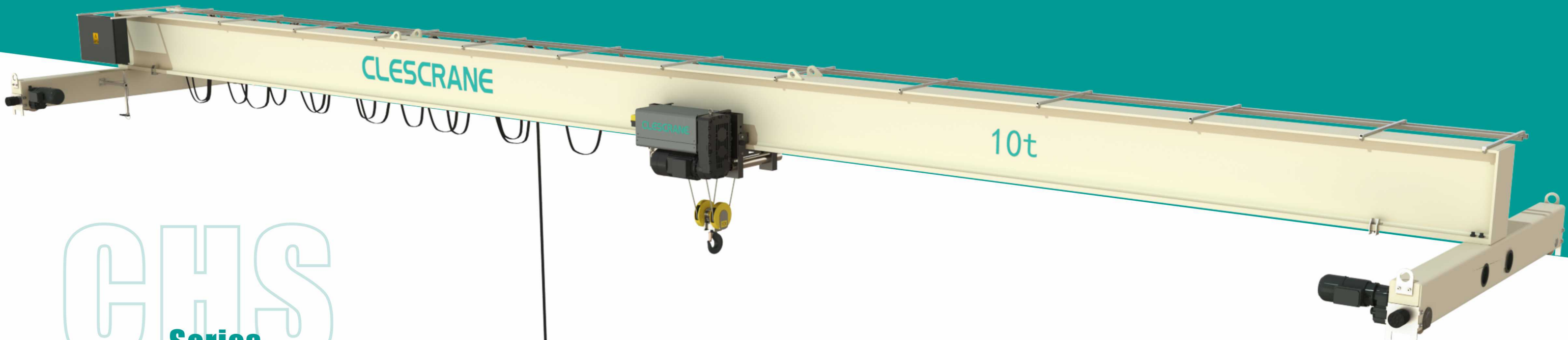
Nosotros hemos comprometido a trabajar con el internacionalmente reconocido las compañías eléctricas para mejorar la cooperación en el campo de la grúa inteligente, mientras que nuestros ingenieros técnicos también proporcionan constantemente las diversas necesidades de diseño personalizado de los clientes, nuestro equipo de supervisión de grúas para garantizar la calidad de la grúa para ofrecer a los clientes de primera clase, nuestro profesional equipo de servicios técnicos cerca de nuestros clientes, CLESCRANE siempre está a su lado para ayudar a usted mejora empresarial y el desarrollo sostenible.

La tecnología es la supervivencia de CLESCRANE, la calidad es la supervivencia de CLESCRANE. Dependiendo de nuestra propia fuerza tecnológica y equipo de supervisión, Clescrane tiene el subcontratista profesional que nos puede proporcionar los componentes de grúa de buena calidad y controlar el costo total en el nivel competitivo. CLESCRANE intenta crear un innovador empresas de servicios de equipos de elevación de exportación, proporcionar a los clientes las mejores soluciones, ofrecer productos de alta calidad fabricados, en línea con los objetivos estratégicos de "Cliente en primer lugar", la filosofía de UNA CLESCRANE , y la filosofía de la empresa es No venderé el futuro para un beneficio a corto plazo, las personas de CLES prestan atención de todo corazón al cliente de todo el mundo, al seleccionar CLESCRANE también creen que le llevará a su desarrollo empresarial para aumentar la seguridad y eficiencia.





COMPONENTES DE GRÚA



CHS

**Series
Puente grúa
Monorrail**

Capacidad de elevación: 1~20t

Luz: 7.5m~25.5m

Altura de elevación: 6m,9m,12m,15m,18m

Clase del trabajo: A5,A6

Observaciones: luz≥25.5m Series CHD Recomendado



**Esta serie de productos se combina con el serie
CH de polipasto eléctrico**

1. El diseño se basa en las normas FEM y CMAA70.
2. Con un diseño optimizado y un bajo espacio libre, la altura de la grúa se reduce considerablemente, para lograr una altura de elevación más alta bajo la misma altura de la planta.
3. Con la optimización del diseño y la presión de la rueda baja, la altura de la grúa se reduce en gran medida, para lograr mayor peso de la capacidad de elevación bajo la misma resistencia del taller.
4. Grupo de rueda con estructura ajustable, para evitar que el riel se robe.
5. La grúa es controlada por el mecanismo Tres-en-uno con conversión de frecuencia, para reducir el ruido del equipo.
6. Las precauciones de seguridad completas, equipadas con limitador de sobrecarga, limitador de altura, limitador de carrera, limitador fotoeléctrico y otras medidas de seguridad, caja negra de grúa con funciones de análisis grabadas pueden agregarse en función de las necesidades del cliente.
7. Capacidad de elevación: 1 ~ 20 t, la grúa modificada para requisitos particulares estándar puede ser producida.

VENTAJA

1. El diseño científico con la estructura compacta así que el requisito para la anchura y la altura no es tan áspero, ahorrando perceptiblemente la inversión en planta.
2. La ventaja del peso ligero y de la baja presión puede disminuir el coste de la viga del carril vertical y del cojinete.
3. Baja potencia para ahorrar energía y coste de uso.
4. El rendimiento fiable y la baja tasa de fallas traen bajos costos de mantenimiento.

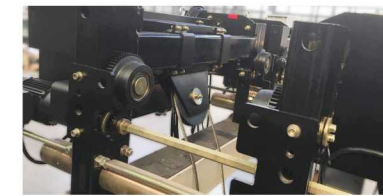


GRÚA

Norma europea (DIN / FEM) diseño optimizado, peso total muerto ligero, carga pequeña de la rueda, pequeño volumen.
Max. capacidad de elevación: 20 toneladas
Solución flexible para todas las necesidades de elevación.
Propiedades de conducción excelentes, control de frecuencia de la velocidad del motor, moviéndose suavemente.

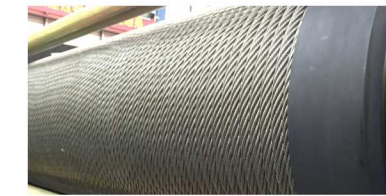
MECANISMOS DE ELEVACIÓN

1. Polea que cambia la elevación del motor de la doble-velocidad con la estructura Tres-en-uno, funcionamiento estable y confiable, pequeño volumen.
2. Motor eléctrico de alta eficiencia con reductor de superficie de dientes duros, para lograr el bajo consumo de energía y gran par de salida.
3. El freno electromagnético puede ajustarse automáticamente con alta precisión, para lograr un frenado rápido y confiable con poco ruido.
4. El cable de acero con alta resistencia y alta flexibilidad, para lograr una elevación mayor y más segura.
5. Guía de alta resistencia de la cuerda de nylon y polea dúctil del arrabio, ayuda auto-lubricante para alcanzar una vida de servicio más larga de la cuerda de alambre de acero.
6. Grupo de rueda de aleación de alta resistencia, para lograr una larga vida útil para las ruedas.
7. Diseño modular para realizar la combinación flexible.
8. La capacidad máxima de elevación puede llegar a 20 toneladas.



Estructura del cuerpo

Adopte el molde que estampa o que dobla la placa de acero para reducir el uso de las piezas de la soldadura y para aumentar la vida de servicio y la calidad de la estructura que lleva la pieza.



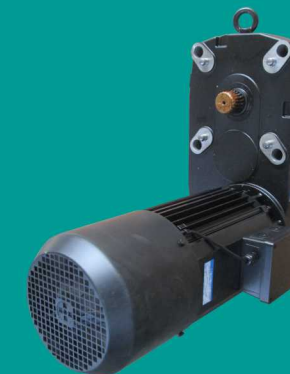
Cuerda de alambre

El cable de alambre importado de alto rendimiento con resistencia a la tracción hasta 2160MPa. La superficie con el proceso galvanizado para la prevención de la corrosión con eficacia. Con buena flexibilidad para asegurar la resistencia al desgaste del cable y prolongar su vida útil.



Guía de cuerda

Peso de elevación, buena resistencia al desgaste, para reducir el desgaste de la cuerda de alambre con eficacia. Evite que el cable de alambre salte y se suelte fuera de la ranura, y la seguridad en primer lugar.



Unidad motor de elevación

De alto rendimiento, motor grande y estructura compacta. Varios componentes están funcionando eficientemente para asegurar la eficacia alta. Bajo consumo de energía, bajo ruido y diseño ecológico. Funcionamiento suave, bajo impacto, seguro y confiable. Diseño sin desgaste, larga vida útil. La relación de conexión eléctrica es de hasta 60% para satisfacer las demandas de elevación de alta frecuencia. Vida útil del freno libre de asbesto puede ser hasta un millón de veces. Alto grado de protección del freno puede cumplir los requisitos de medio ambiente severo.



Tambor de cable

Utilice el tubo de acero sin soldadura de tipo Q345 como materia prima y proceselo por los números del procedimiento de trabajo. Métodos avanzados de procesamiento para garantizar la concentricidad del tambor. La profundidad de la ranura del cable cumple con la norma FEM. Las placas de presión de alta resistencia y los pernos se sujetan en el extremo del cable de alambre para asegurar la seguridad del levantamiento.



Unidad de accionamiento del carro

Trinidad de motor de alto rendimiento, la caja de engranajes de reducción y el freno. Estructura compacta, excelente rendimiento. Bajo consumo de energía, bajo nivel de ruido y un diseño ecológico. Control de frecuencia variable, un funcionamiento suave, de bajo impacto y que cumpla los requisitos de una variedad de velocidad. El disco de freno libre de amianto y su vida útil normal pueden llegar hasta un millón de veces. Diseño sin desgaste, Sin mantenimiento, larga vida útil.



Gabinete eléctrico

Diseño racional, mantenimiento conveniente, costes de funcionamiento decrecientes. Profesional y de alta calidad de componentes eléctricos, seguros y confiables. Múltiples dispositivos de protección de seguridad para garantizar la seguridad del equipo. Grado de protección IP55. Identificación clara para facilitar la eliminación de problemas.





Conectores

Conectores para aviación, seguridad y fácil mantenimiento, alta protección de IP55.



Polea fija

Material de fundición modular.



Polea libre

Material de fundición modular.



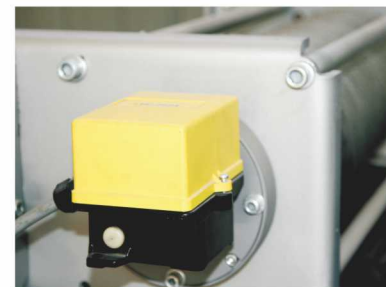
Limitador de sobrecarga

El limitador de sobrecarga personalizado con alta sensibilidad puede cargar la salida o tener un límite de sobrecarga según los requisitos del cliente.



Grupo de rueda

El bloque de la rueda adopta el diseño del módulo para el mantenimiento y el cambio convenientes, y la rueda y el eje cargado adoptan el acero de aleación de la alta calidad forjar, procesar y tratar el calor cojinetes con vida de servicio alta y confiabilidad.



Limitador de altura de elevación

Limitador de altura de elevación de tornillo libremente ajustable con alta precisión, amplio rango de ajuste, seguro y confiable. Las configuraciones de múltiples contactos pueden lograr eficazmente la función de transición a baja y alta velocidad y la parada durante el ascenso y el descenso.



Polea de gancho

Forja el gancho de acero de aleación de alta resistencia con el corchete de seguridad como la configuración estándar por el molde especial y adopta la cuerda resbaladiza del nylon especial de alta resistencia para reducir el daño a la cuerda de alambre y aligerar el peso propio.

VIGA PRINCIPAL

Válvula de caja de soldadura simple, deflexión del haz con norma DIN / FEM

Acero Material: Fe37 o Fe52 (Igual al estándar chino Q235B y Q345B)

Corte CNC de toda la longitud para la placa de la red completa, para asegurar la precisión y la curva suave de la forma de la curvatura.

El carril del trole se hace del acero plano laminado caliente de la alta resistencia (16 Mn)

Soldadura principal automática soldada por arco sumergido con inspección NDT

Disparo Sa2.5 para viga completa después de la soldadura, para lograr la liberación de estrés

Pintura epoxi rica en zinc para un fondo y dos lados de 120µm de espesor, para lograr una larga vida útil, un aspecto hermoso y buen brillo

La viga y la viga del extremo se conectan junto por los tornillos de alta resistencia de la clase 10.9 para asegurar la fuerza y la precisión de la estructura de la máquina entera

CLESCRANE

TESTEROS

Frecuencia libre de mantenimiento de la grúa especial que convierte tres-en-uno.

La aleación 42CrMo forjó la rueda, resistencia de desgaste, resistencia de impacto, alto rendimiento, largo alcance de la vida.

Estructura compacta, pocas piezas, fácil montaje.

Adopte el diseño modular, suministre sistemas completas del equipo.

Proporcionando un grupo de rueda con un diámetro de 125, 160, 200, 250, 320, 400, 450, 500, 630.

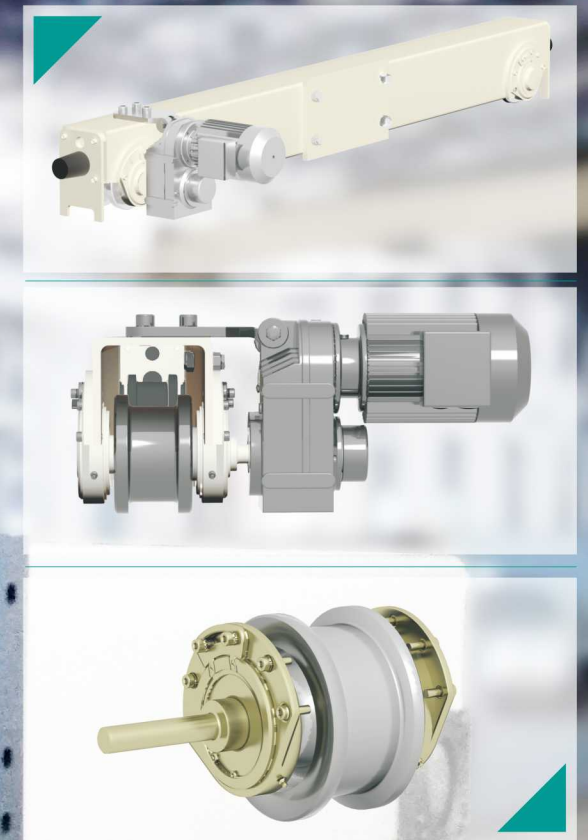
También podemos proporcionar el grupo de ruedas no estándar de acuerdo a las necesidades de los clientes.

Teniendo uso TWB, LYC y HRB, si usted pide uso SKF, FAG, NSK, podemos satisfacer su petición.

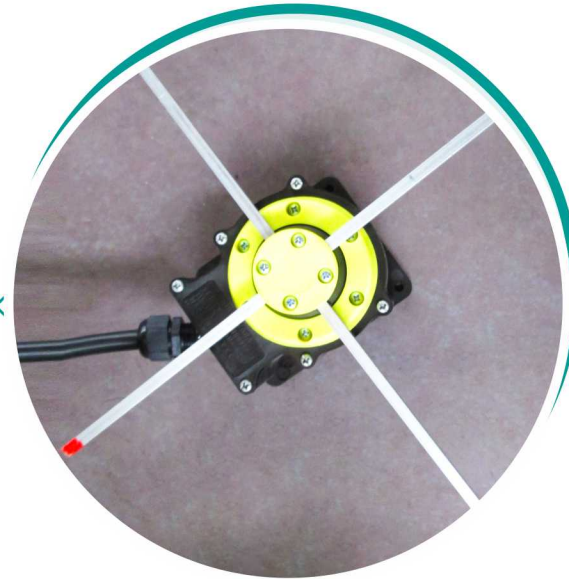
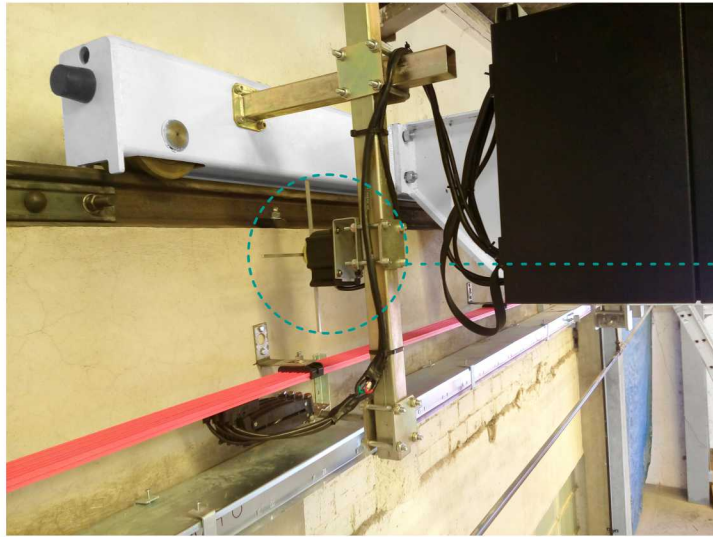
El carro y la grúa son conducidos por el mecanismo de conducción Tres-en-uno, la regulación de la velocidad de frecuencia variable, la cara del diente duro, el freno de disco electromagnético.

Clase de la protección: IP55, clase del aislamiento: F, tarifa sostenida eléctrica: 40% ED

Los testeros están equipadas con ruedas de rueda plana o llantas dobles, cojinetes anti-fricción, bloques de amortiguación y placas de extremo que impiden el descarrilamiento.



INTERRUPTOR DE LÍMITE CRUZADO



Para posicionar la dirección de los recorridos cruzados y largos de la grúa y realizar la reducción de la velocidad y el control de la posición. Seguro, confiable y fácil de instalar y ajustar.

REGULADOR ELÉCTRICO Y RECEPTOR REMOTO DE LA GRÚA



OPCIÓN

Botonera colgante



Fácil de controlar, innecesario para agregar conductor profesional
Botón de bloqueo doble para lograr la parada de seguridad
Tipo siguiete o tipo deslizante independiente suspendido bajo el polipasto
Clase de protección IP65
Vida útil 500,000 veces

Control remoto



Fácil de controlar, innecesario para añadir conductor profesional, más espacio libre para el operador en el suelo.
Decenas de miles de puntos de frecuencia, no interferencia entre sí.
Dos pasos pulsador o palanca de mano con parada de emergencia.
Vida útil 500,000 veces
Clase de protección IP65

HSMX

1. HFP Series ingeniería de plástico tipo HSMX

La carcasa del plástico de ingeniería de la serie HFP

La carcasa HSMX de tipo canaleta de plástico de la serie HFP se extruye con plásticos de ingeniería específicos, que tienen las características de seguridad y ahorro de energía, corrosión ácida y álcali y retardante de llama.



Especificaciones

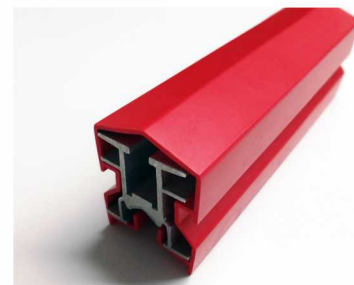
No.	Especificaciones y modelo	Área de conducción	Corriente	Observaciones
1	HFP-4-10/50 HFPE-4-10/50	10 ²	50A	El tamaño estándar de 4 m se puede hacer en 3 polos o 5 polos con el colector actual HFP-4-40, HFP-4-60, HFP-4-150, colector de doble carbón como opción.
2	HFP-4-15/80 HFPE-4-15/80	15 ²	80A	
3	HFP-4-25/100 HFPE-4-25/100	25 ²	100A	
4	HFP-4-35/130 HFPE-4-35/130	35 ²	130A	
5	HFP-4-50/180 HFPE-4-50/180	50 ²	180A	
6	HFP-4-70/210 HFPE-4-70/210	70 ²	210A	

Observaciones:

- a. La especificación por encima se puede hacer de varios conductos curvos con un radio mayor que 1 M.
- b. HFPE es una línea corredizo a prueba de polvo.

2. Línea corredizo combinada de unipolar de tipo JDC-H

JDC - H unipolar combinado tipo HSMX está hecho de aleación de tierras raras, gran cantidad de cierre de río y pequeño voltaje. Usando la tira de acero inoxidable con buena resistencia al desgaste en el carril de guía de aluminio y las piezas de fricción del cepillo, para garantizar que la guía móvil y la vida útil válida.



Especificaciones

No.	Modelo	Especificaciones	No.	Modelo	Especificaciones	Observaciones
1	JDC-H-150A	90m ²	6	JDC-H-150A	90m ²	El tamaño estándar de 6 m se puede hacer en 3 polos y cualquier polo.
2	JDC-H-250A	145m ²	7	JDC-H-250A	145m ²	
3	JDC-H-320A	180m ²	8	JDC-H-320A	180m ²	
4	JDC-H-500A	300m ²	9	JDC-H-500A	300m ²	
5	JDC-H-800A	450m ²		JDC-H-800A	450m ²	

3. Tipo inconsútil HSMX

Material: cobre no oxígeno, contiene 99.95% de cobre por encima

Más del 100% de conductividad.



Especificaciones

3 polos sin costura HSMX		
Modelo	Especificaciones	Peso(KG)
HFE302-10mm ²	10mm ²	0.72/m
HFE302-15mm ²	15mm ²	0.82/m
HFE302-25mm ²	25mm ²	1.07/m

4 polos sin costura HSMX		
Modelo	Especificaciones	Peso(KG)
HFE402-10mm ²	10mm ²	0.88/m
HFE402-15mm ²	15mm ²	1.00/m
HFE402-25mm ²	25mm ²	1.38/m

4. JGH alta temperatura cuerpo rígido línea corredizo

La línea corredizo de cuerpo rígido de alta temperatura tipo JGH está formada por un alambre de cobre trapecoidal y un soporte de tanque de acero en una cierta longitud de grupo de fase dividida, con un pilar aislante especial de alta resistencia, formando varias líneas corredizos interiores y exteriores. El requisito de ambiente malo de alto voltaje y condiciones anormales de alta temperatura.

CABLE

Propiedades del cable:

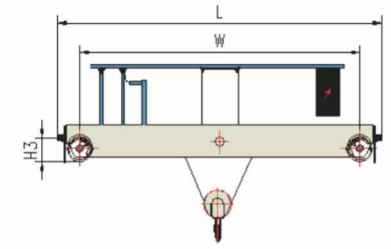
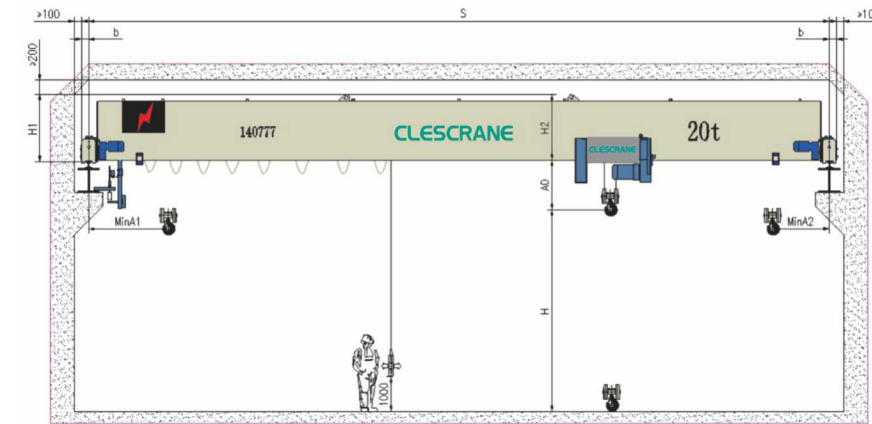
Estructura delgada con un radio de curvatura mínimo de 10 cm, adecuado para un dispositivo de rebobinado rápido, resistente al aceite y al frío, se puede agregar el cable de alimentación y la línea de comunicación en el núcleo (y también puede producir la estructura círculo).

Especificación y modelo: YFFB 0.75~95 mm²



PARAMETROS DE SERIE CHS

Puente Grúa Monorrail



Capacidad de elevación (t)	Luz(m)	Altura de elevación (m)	Velocidad de desplazamiento (m/min)	Velocidad de elevación (m/min)	Código de control eléctrico	Clase de trabajo de la grúa FEM/ISO	Clase de trabajo del polipasto FEM / ISO	Altura por encima del riel H1(mm)	Altura del búfer H3(mm)	Ancho de grúa L(mm)	Base de la rueda W(mm)	Tamaño límite máximo A0(mm)	Tamaño límite izquierdo A1(mm)	Tamaño límite derecho A2(mm)	Altura de la viga principal H2(mm)	Carga de rueda máx. (KN)	Potencia total (KW)	Peso muerto (kg)
3.2	7.5	9	3.2~32	0.8/5.0	CHS03E	2m/A5	2m/M5	432	150	2012	1600	536	768	1032	417	18.2	5.20	1441
	10.5							532	150	2012	1600	536	768	1032	517	19.5	5.20	1731
	13.5							632	150	2512	2100	536	768	1032	617	20.9	5.20	2199
	16.5							732	150	3012	2600	536	768	1032	717	22.5	5.20	2781
	19.5							832	150	3512	3100	536	768	1032	817	24.9	5.85	3713
	22.5							882	150	4012	3600	536	768	1032	867	26.6	5.85	4393
	25.5							932	150	4012	3600	536	768	1032	917	28.7	5.85	5230
5	7.5	9	3.2~32	0.8/5.0	CHS05E	2m/A5	2m/M5	534	150	2012	1600	564	768	1032	519	26.5	8.80	1537
	10.5							634	150	2012	1600	564	768	1032	619	28.2	8.80	1936
	13.5							734	150	2512	2100	564	768	1032	719	29.9	8.80	2457
	16.5							834	150	3012	2600	564	768	1032	819	32.8	8.80	3529
	19.5							934	150	3512	3100	564	768	1032	919	34.8	8.80	4267
	22.5							984	150	4012	3600	564	768	1032	969	37.6	8.80	5355
	25.5							1034	150	4012	3600	564	768	1032	1019	40.6	8.80	6356
6.3	7.5	9	3.2~32	0.8/5.0	CHS06E	2m/A5	2m/M5	540	150	2012	1600	560	768	1032	525	32.5	8.80	1637
	10.5							640	150	2012	1600	560	768	1032	625	34.7	8.80	2180
	13.5							740	150	2512	2100	560	768	1032	725	36.7	8.80	2742
	16.5							840	150	3012	2600	560	768	1032	825	39.5	8.80	3754
	19.5							940	150	3512	3100	560	768	1032	925	41.7	8.80	4576
	22.5							990	150	4012	3600	560	768	1032	975	45.2	8.80	5939
	25.5							1045	150	4012	3600	560	768	1032	1025	48.1	8.80	7051

Capacidad de elevación (t)	Luz(m)	Altura de elevación (m)	Velocidad de desplazamiento (m/min)	Velocidad de elevación (m/min)	Código de control eléctrico	Clase de trabajo de la grúa FEM/ISO	Clase de trabajo del polipasto FEM / ISO	Altura por encima del riel H1(mm)	Altura del búfer H3(mm)	Ancho de grúa L(mm)	Base de la rueda W(mm)	Tamaño límite máximo A0(mm)	Tamaño límite izquierdo A1(mm)	Tamaño límite derecho A2(mm)	Altura de la viga principal H2(mm)	Carga de rueda máx. (KN)	Potencia total (KW)	Peso muerto (kg)
8	7.5	9	3.2~32	0.8/5.0	CHS08E	2m/A5	2m/M5	542	150	2512	2100	720	796	1138	527	41.7	12.65	2155
	10.5							692	150	2512	2100	720	796	1138	677	44.2	12.65	2660
	13.5							792	150	2512	2100	720	796	1138	777	46.7	12.65	3372
	16.5							897	150	3012	2600	720	796	1138	877	49.7	12.65	4397
	19.5							997	150	3512	3100	720	796	1138	977	53.3	12.65	5748
	22.5							1047	150	4012	3600	720	796	1138	1027	56.3	13.45	6885
	25.5							1112	250	4136	3600	720	796	1138	1077	59.6	13.45	8164
10	7.5	9	3.2~32	0.8/5.0	CHS08E	2m/A5	2m/M5	544	150	2512	2100	718	796	1138	529	50.8	13.45	2288
	10.5							699	150	2512	2100	718	796	1138	679	54.0	13.45	2990
	13.5							849	150	2512	2100	718	796	1138	829	56.9	13.45	3803
	16.5							949	150	3012	2600	718	796	1138	929	59.8	13.45	4733
	19.5							1014	250	3636	3100	718	796	1138	979	63.7	13.45	6164
	22.5							1114	250	4136	3600	718	796	1138	1079	67.0	13.45	7404
	25.5							1214	250	4136	3600	718	796	1138	1179	70.2	13.45	8609
12.5	7.5	9	3.2~32	0.8/5.0	CHS12E	2m/A5	2m/M5	603	150	2512	2100	716	796	1138	663	62.5	13.45	2644
	10.5							768	250	2636	2100	716	796	1138	813	66.6	13.45	3453
	13.5							918	250	2636	2100	716	796	1138	963	69.8	13.45	4339
	16.5							968	250	3136	2600	716	796	1138	1013	73.0	13.45	5367
	19.5							1068	250	3636	3100	716	796	1138	1113	76.4	13.45	6555
	22.5							1173	250	4236	3600	716	796	1138	1213	81.3	13.45	8413
	25.5							1223	250	4236	3600	716	796	1138	1263	85.5	13.45	10019
16	7.5	9	3.2~32	0.6/4.0	CHS16E	2m/A5	1Am/M4	624	250	2636	2100	772	1131	1317	589	76.7	20.90	3394
	10.5							774	250	2636	2100	772	1131	1317	739	82.7	20.90	4360
	13.5							924	250	2636	2100	772	1131	1317	889	87.2	20.90	5398
	16.5							1024	250	3136	2600	772	1131	1317	989	92.3	22.30	6938
	19.5							1129	250	3736	3100	772	1131	1317	1089	98.4	22.30	9054
	22.5							1179	250	4236	3600	772	1131	1317	1139	102.5	22.30	10477
	25.5							1233	250	4236	3600	772	1131	1317	1193	107.5	22.30	12339
20	7.5	9	3.2~32	0.6/4.0	CHS20E	2m/A5	1Am/M4	680	250	2636	2100	768	1131	1317	645	94.2	22.30	3732
	10.5							830	250	2636	2100	768	1131	1317	795	100.8	22.30	4623
	13.5							930	250	2636	2100	768	1131	1317	895	106.5	22.30	5919
	16.5							1085	250	3236	2600	768	1131	1317	1045	112.8	22.30	7859
	19.5							1185	250	3736	3100	768	1131	1317	1145	118.5	22.30	9744
	22.5							1235	250	4236	3600	768	1131	1317	1195	123.2	22.30	11322
	25.5							1289	250	4236	3600	768	1131	1317	1249	128.2	22.30	13128

SERVICIOS

Nuestras soluciones de servicio están hechas especialmente Requisitos de los clientes individuales.

Cumplir con sus normas podría eliminar cualquiera de sus preocupaciones.

Incluso:

- Soluciones personalizadas
- Equipos de grúas fiables, eficientes y seguros
- Envases de alta calidad
- Instalación y prueba de funcionamiento y ensamblaje
- Entrenamiento profesional
- Muchas piezas de repuesto
- Mantenimiento
- Análisis y Sugerencias
- Software de diseño inteligente de grúas
- El experimentado equipo de ingenieros
- El paquete de servicios de Clescane es seguro y cuesta menos.
- El paquete de servicio de Clescane también se aplica a grúas y montacargas
- Producidos por otros fabricantes.



OPCIONES

La seguridad

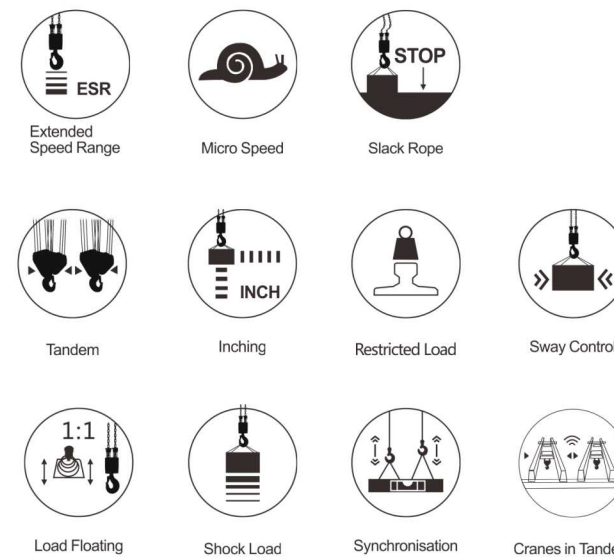
Los sofisticados métodos de manejo de carga reducen el riesgo de colisiones y accidentes.

Productividad

Los ahorros de tiempo en el manejo de carga y en el posicionamiento final hacen que los procesos sean más eficientes.

Ahorro de costes

Mayor vida útil de los componentes y menos resultados de los trabajos de mantenimiento en una mejor economía.



Solución de productos avanzada Innovación constante basada en la demanda de clientes