



CHX SERIES

Grúa Suspendida Monorrail

Max. Carga 10 000Kg

CLESCRANE

Oficina: sala 902, Edificio 6, NO.26 Dongqing la calle, Zhengzhou Henan P.R.China P.C.: 450007

Tel:0086-371-5532 8269 Ext.1002

Email: inquiry@clescrane.com

Website: www.clescrane.es

Clescrane conserva los derechos de cambio en el diseño y especificaciones del producto. en cualquier momento.
Cuando compra y entrega, conforme a nuestros productos reales.

CLESCRANE[®]

● WWW.CLESCRANE.ES

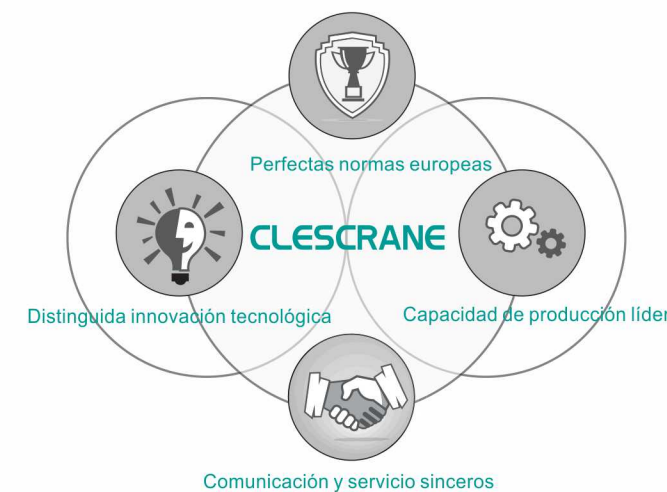


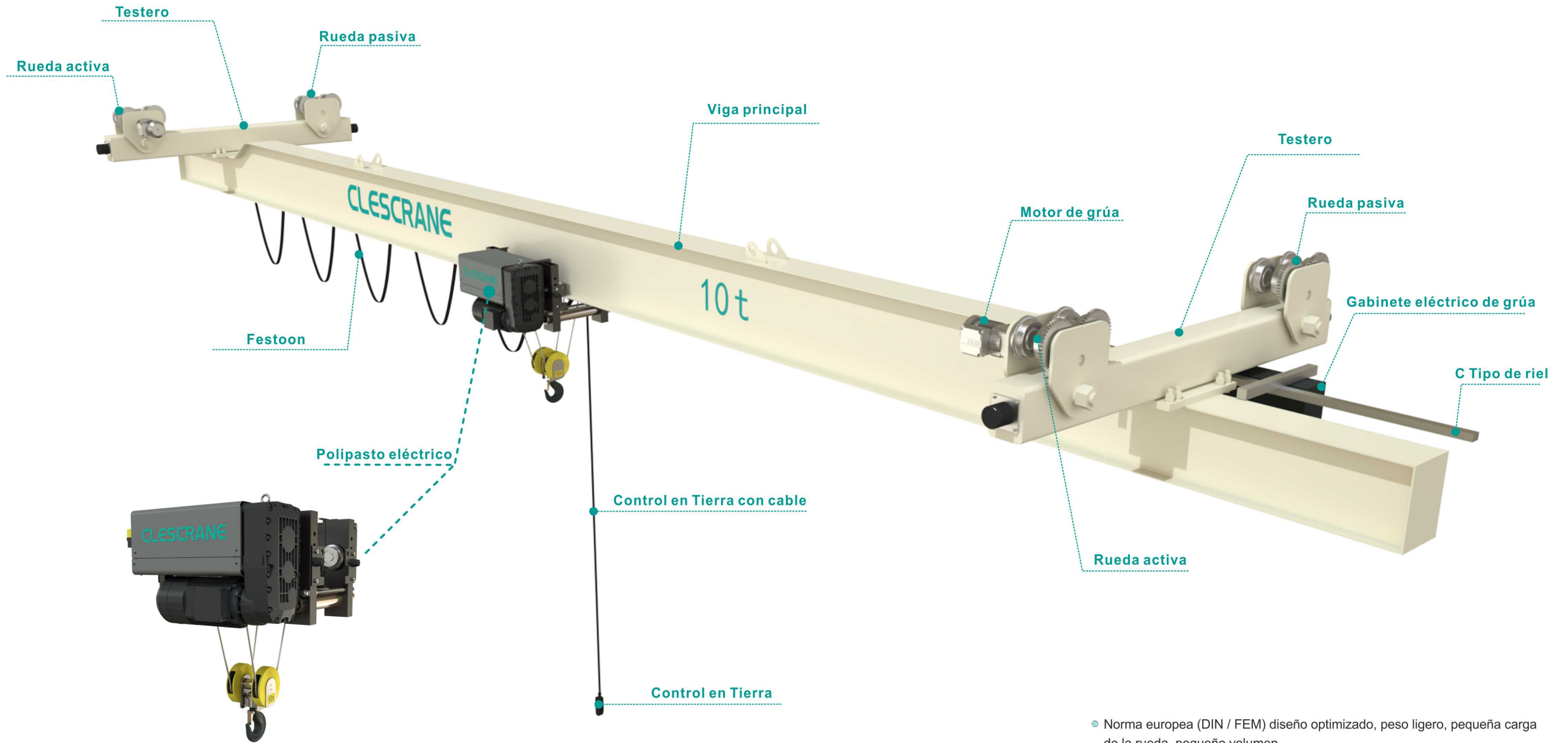
QUIENES SOMOS

Insistir en el objetivo "impulsada por la tecnología, la calidad dominan el mercado", en el año 2012 CLESCRANE fue establecida oficialmente como sistemas de manejo de materiales empresa de ingeniería, tenemos la amplia gama de servicios, incluyendo la fabricación, industria de procesamiento, energía renovable y otras áreas.

Nosotros hemos comprometido a trabajar con el internacionalmente reconocido las compañías eléctricas para mejorar la cooperación en el campo de la grúa inteligente, mientras que nuestros ingenieros técnicos también proporcionan constantemente las diversas necesidades de diseño personalizado de los clientes, nuestro equipo de supervisión de grúas para garantizar la calidad de la grúa para ofrecer a los clientes de primera clase, nuestro profesional equipo de servicios técnicos cerca de nuestros clientes, CLESCRANE siempre está a su lado para ayudar a usted mejora empresarial y el desarrollo sostenible.

La tecnología es la supervivencia de CLESCRANE, la calidad es la supervivencia de CLESCRANE. Dependiendo de nuestra propia fuerza tecnológica y equipo de supervisión, Clescrane tiene el subcontratista profesional que nos puede proporcionar los componentes de grúa de buena calidad y controlar el costo total en el nivel competitivo. CLESCRANE intenta crear un innovador empresas de servicios de equipos de elevación de exportación, proporcionar a los clientes las mejores soluciones, ofrecer productos de alta calidad fabricados, en línea con los objetivos estratégicos de "Cliente en primer lugar", la filosofía de UNA CLESCRANE , y la filosofía de la empresa es No venderé el futuro para un beneficio a corto plazo, las personas de CLES prestan atención de todo corazón al cliente de todo el mundo, al seleccionar CLESCRANE también creen que le llevará a su desarrollo empresarial para aumentar la seguridad y eficiencia.





COMPONENTES DE GRÚA

- Norma europea (DIN / FEM) diseño optimizado, peso ligero, pequeña carga de la rueda, pequeño volumen.
- Max. capacidad de elevación: 10t.
- Solución flexible para todas las necesidades de elevación.
- Excelentes propiedades de conducción, control continuo, movimiento suave.

CHX

Series

Grúa Suspendida Monorrail

Capacidad de elevación: 0.5~10t

Luz: 3m~16m

Altura de elevación: 6m, 9m, 12m, 15m, 18m

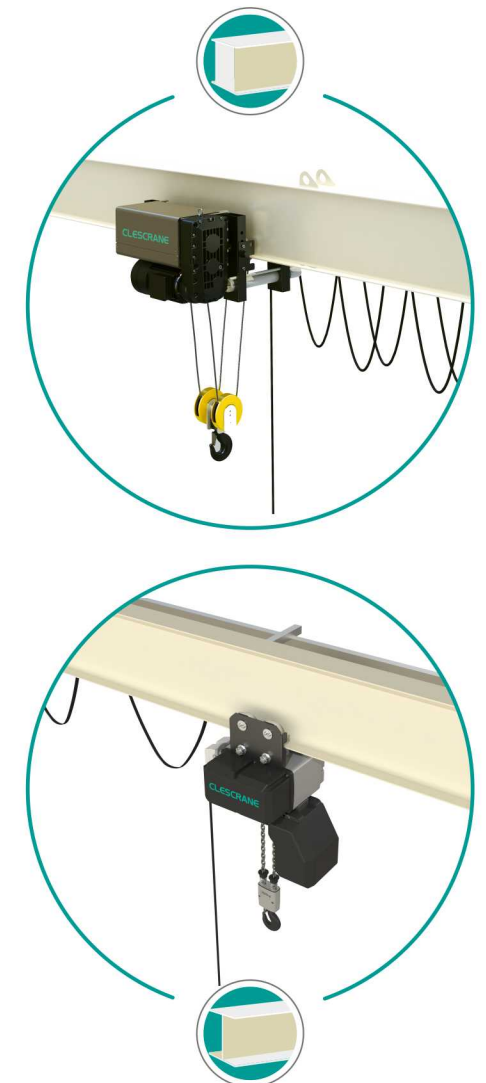
Clase de trabajo: A5, A6



Ventajas

- Tecnología líder y funcionamiento fiable
- Estructura compacta y diseño modular para optimizar la inversión del cliente.
- Diseño ambientalmente sostenible para ahorrar espacio y energía.
- Seguro, confiable y fácil de mantener.
- Más configuraciones y opciones para satisfacer sus necesidades.

Nuestra grúa de viga monorail suspendida se puede montar directamente en la estructura de techo existente que no proporciona corbeles para el apoyo. Esta forma de instalación ahorra espacio y ayuda a los usuarios a reducir el coste que de otro modo habrían gastado en la construcción de corbeles para montar la grúa, de modo que el gran espacio operativo permanezca abierto. La grúa desempeña un papel clave en el proceso de manipulación de materiales.



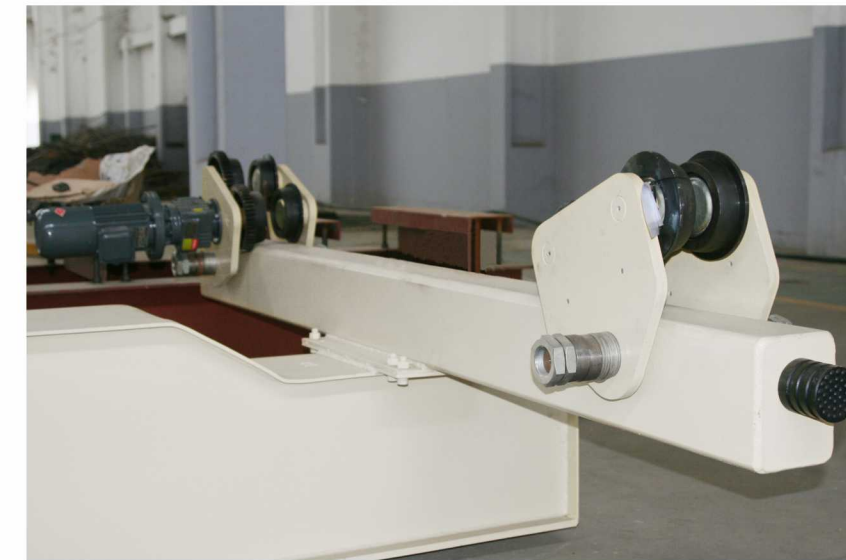
VIGA PRINCIPAL



Con serie
CH
de polipasto
de cable



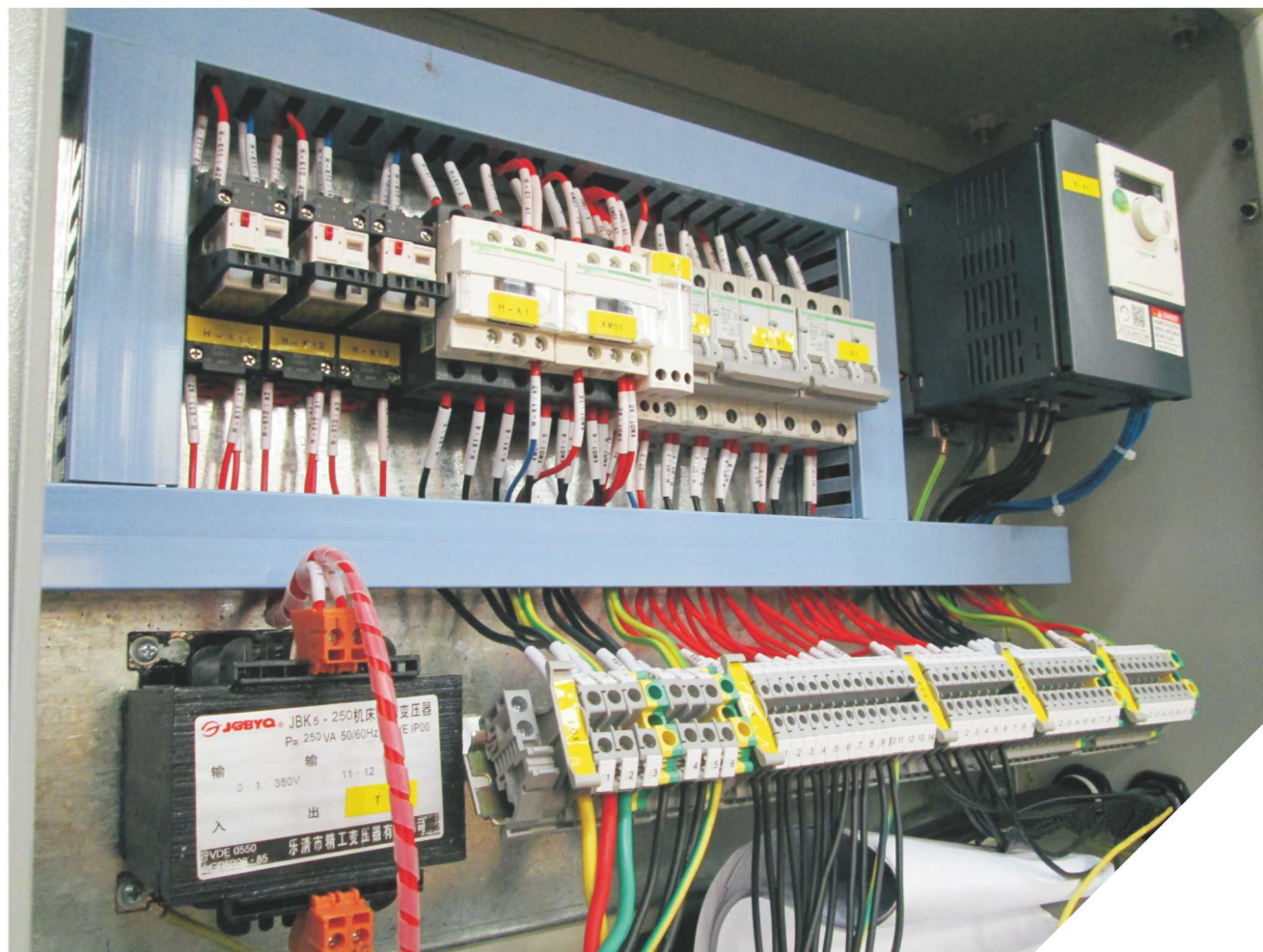
Con serie
CCH
de polipasto
de cadena



TESTEROS



CONTROL ELÉCTRICO DE LA GRÚA



Botonera colgante

Fácil de controlar, innecesario para agregar conductor profesional
 Botón de bloqueo doble para lograr la parada de seguridad
 Tipo siguiente o tipo deslizante independiente suspendido bajo el polipasto
 Clase de protección IP65

Vida útil

500,000 veces

Control remoto

Fácil de controlar, innecesario para añadir conductor profesional, más espacio libre para el operador en el suelo
 Decenas de miles de puntos de frecuencia, no interferencia entre sí
 Dos pasos pulsador o palanca de mano con parada de emergencia
 Vida útil 500,000 veces

Clase de protección **IP65**



OPCIÓN

HSMX

1. HFP Series ingeniería de plástico tipo HSMX

La carcasa del plástico de ingeniería de la serie HFP

La carcasa HSMX de tipo canaleta de plástico de la serie HFP se extruye con plásticos de ingeniería específicos, que tienen las características de seguridad y ahorro de energía, corrosión ácida y alcali y retardante de llama.



Especificaciones

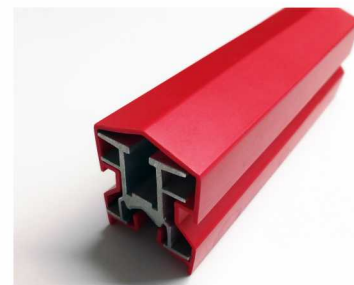
No.	Especificaciones y modelo	Área de conducción	Corriente	Observaciones
1	HFP-4-10/50 HFPE-4-10/50	10 ²	50A	El tamaño estándar de 4 m se puede hacer en 3 polos o 5 polos con el colector actual HFP-4-40, HFP-4-60, HFP-4-150, colector de doble carbón como opción.
2	HFP-4-15/80 HFPE-4-15/80	15 ²	80A	
3	HFP-4-25/100 HFPE-4-25/100	25 ²	100A	
4	HFP-4-35/130 HFPE-4-35/130	35 ²	130A	
5	HFP-4-50/180 HFPE-4-50/180	50 ²	180A	
6	HFP-4-70/210 HFPE-4-70/210	70 ²	210A	

Observaciones:

- a. La especificación por encima se puede hacer de varios conductos curvos con un radio mayor que 1 M.
- b. HFPE es una línea corredizo a prueba de polvo.

2. Línea corredizo combinada de unipolar de tipo JDC-H

JDC - H unipolar combinado tipo HSMX está hecho de aleación de tierras raras, gran cantidad de cierre de río y pequeño voltaje. Usando la tira de acero inoxidable con buena resistencia al desgaste en el carril de guía de aluminio y las piezas de fricción del cepillo, para garantizar que la guía móvil y la vida útil válida.



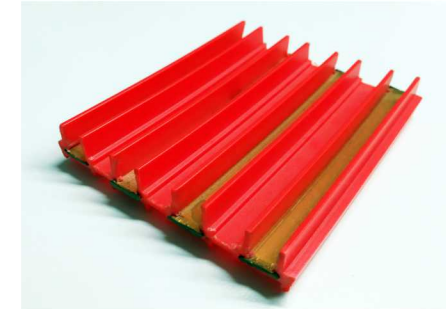
Especificaciones

No.	Modelo	Especificaciones	No.	Modelo	Especificaciones	Observaciones
1	JDC-H-150A	90m ²	6	JDC-H-150A	90m ²	El tamaño estándar de 6 m se puede hacer en 3 polos y cualquier polo.
2	JDC-H-250A	145m ²	7	JDC-H-250A	145m ²	
3	JDC-H-320A	180m ²	8	JDC-H-320A	180m ²	
4	JDC-H-500A	300m ²	9	JDC-H-500A	300m ²	
5	JDC-H-800A	450m ²		JDC-H-800A	450m ²	

3. Tipo inconsútil HSMX

Material: cobre no oxígeno, contiene 99.95% de cobre por encima

Más del 100% de conductividad.



Especificaciones

3 polos sin costura HSMX		
Modelo	Especificaciones	Peso(KG)
HFE302-10mm ²	10mm ²	0.72/m
HFE302-15mm ²	15mm ²	0.82/m
HFE302-25mm ²	25mm ²	1.07/m

4 polos sin costura HSMX		
Modelo	Especificaciones	Peso(KG)
HFE402-10mm ²	10mm ²	0.88/m
HFE402-15mm ²	15mm ²	1.00/m
HFE402-25mm ²	25mm ²	1.38/m

4. JGH alta temperatura cuerpo rígido línea corredizo

La línea corredizo de cuerpo rígido de alta temperatura tipo JGH está formada por un alambre de cobre trapecoidal y un soporte de tanque de acero en una cierta longitud de grupo de fase dividida, con un pilar aislante especial de alta resistencia, formando varias líneas corredizos interiores y exteriores. El requisito de ambiente malo de alto voltaje y condiciones anormales de alta temperatura.

CABLE

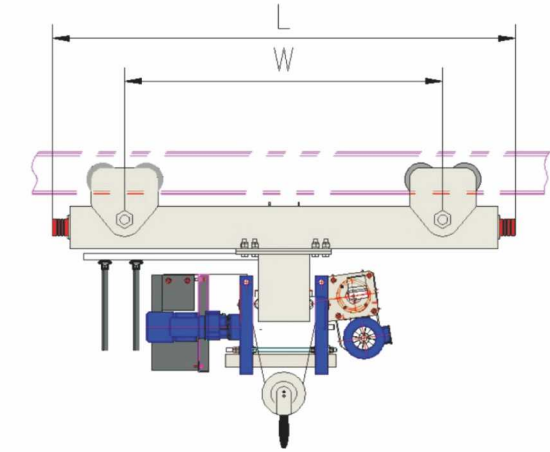
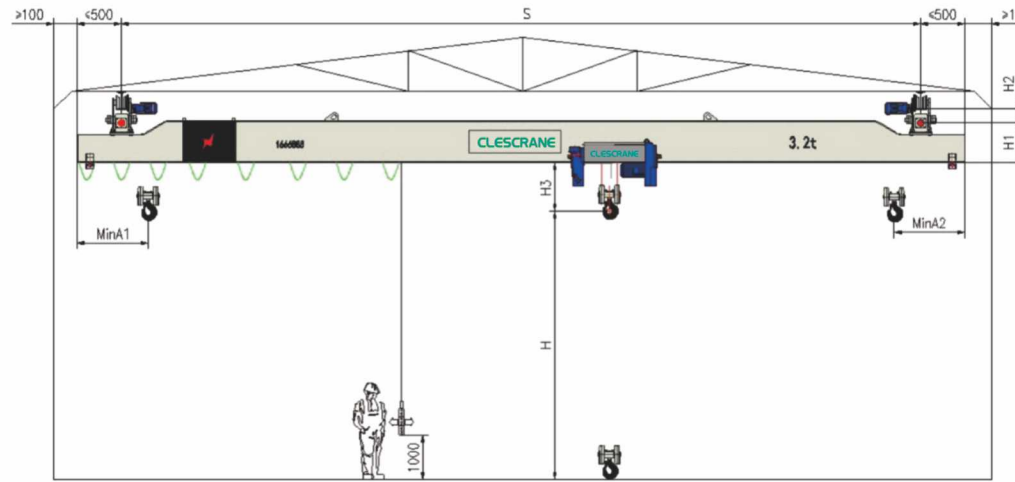
Propiedades del cable:

Estructura delgada con un radio de curvatura mínimo de 10 cm, adecuado para un dispositivo de rebobinado rápido, resistente al aceite y al frío, se puede agregar el cable de alimentación y la línea de comunicación en el núcleo (y también puede producir la estructura círculo).

Especificación y modelo: YFFB 0.75~95 mm²



Parámetros de la serie CHX Grúa suspendida monorrail



Capacidad de elevación (t)	Luz (m)	Altura de elevación (m)	Velocidad de traslación (m/min)	Velocidad de elevación (m/min)	Código de control eléctrico	Grupo viajero FEM/ISO	Clase de trabajo de grúa FEM/ISO	Base de la rueda (mm)	H3 (mm)	Límite izquierdo A1 (mm)	Límite derecho A2 (mm)	H1	H2	Ancho de grúa (mm)	Carga de rueda máx. (kN)	Potencia total (kW)	Peso total (kg)
2	3	9	3.2~32	0.8/5.0	CHX02E	2m/A5	2m/M5	1600	536	668	932	285	140	2276	13.6	4.1	1097
	5							1600	536	668	932	335	140	2276	14.0	4.1	1255
	7							1600	536	668	932	387	140	2276	14.4	4.1	1415
	9							1600	536	668	932	437	140	2276	15.5	4.1	1863
	11							1600	536	668	932	437	140	2276	16.0	4.1	2075
	13							2100	536	668	932	487	140	2776	17.9	4.5	2828
	15							2100	536	668	932	487	140	2776	18.6	4.5	3111
	16							2100	536	668	932	537	140	2776	19.8	4.5	3611
3.2	3	9	3.2~32	0.8/5.0	CHX03E	2m/A5	2m/M5	1600	536	668	932	467	150	2376	19.9	4.5	1245
	5							1600	536	668	932	467	150	2376	20.3	4.5	1409
	7							1600	536	668	932	467	150	2376	20.8	4.5	1576
	9							1600	536	668	932	517	150	2376	21.5	4.5	1884
	11							1600	536	668	932	567	150	2376	22.1	4.5	2130
	13							2100	536	668	932	667	150	2876	23.0	4.5	2489
	15							2100	536	668	932	567	150	2876	24.0	4.5	2874
	16							2100	536	668	932	567	150	2876	24.7	4.5	3164
5	3	9	3.2~32	0.8/5.0	CHX05E	2m/A5	2m/M5	1600	580	668	932	519	150	2376	29.3	7.4	1351
	5							1600	580	668	932	519	150	2376	29.8	7.4	1525
	7							1600	580	668	932	519	150	2376	30.4	7.4	1778
	9							1600	580	668	932	619	150	2376	31.1	7.4	2072
	11							1600	580	668	932	669	150	2376	31.8	7.4	2338
	13							2100	580	668	932	569	150	2876	33.2	7.4	2912
	15							2100	580	668	932	619	150	2876	34.3	7.4	3343
	16							2100	580	668	932	619	150	2876	34.7	7.4	3486
10	3	9	3.2~32	0.8/5.0	CHX10E	2m/A5	2m/M5	1600	740	696	888	633	150	2376	56.4	12.1	1868
	5							1600	740	696	888	633	150	2376	57.1	12.1	2127
	7							1600	740	696	888	633	150	2376	58.0	12.1	2500
	9							1600	740	696	888	733	150	2376	59.1	12.1	2929
	11							1600	740	696	888	683	150	2376	60.3	12.1	3408
	13							2100	740	696	888	733	150	2876	61.6	12.1	3923
	15							2100	740	696	888	783	150	2876	63.3	12.1	4598
	16							2100	740	696	888	783	150	2876	64.0	12.1	4877

SERVICIOS

Nuestras soluciones de servicio están hechas especialmente Requisitos de los clientes individuales.

Cumplir con sus normas podría eliminar cualquiera de sus preocupaciones.

Incluso:

- Soluciones personalizadas
- Equipos de grúas fiables, eficientes y seguros
- Envases de alta calidad
- Instalación y prueba de funcionamiento y ensamblaje
- Entrenamiento profesional
- Muchas piezas de repuesto
- Mantenimiento
- Análisis y Sugerencias
- Software de diseño inteligente de grúas
- El experimentado equipo de ingenieros
- El paquete de servicios de Clescane es seguro y cuesta menos.
- El paquete de servicio de Clescane también se aplica a grúas y montacargas.
- Producidos por otros fabricantes.



OPCIONES

La seguridad

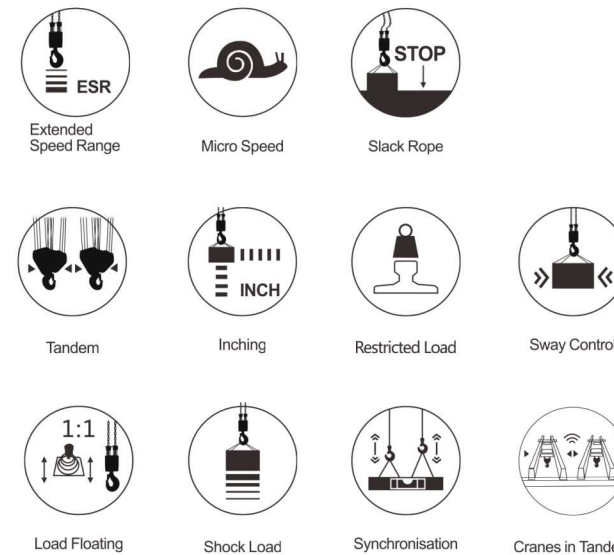
Los sofisticados métodos de manejo de carga reducen el riesgo de colisiones y accidentes.

Productividad

Los ahorros de tiempo en el manejo de carga y en el posicionamiento final hacen que los procesos sean más eficientes.

Ahorro de costes

Mayor vida útil de los componentes y menos resultados de los trabajos de mantenimiento en una mejor economía.



Solución de productos avanzada Innovación constante basada en la demanda de clientes